

POWERSCREEN PEGSON

METROTRAK 900 x 600



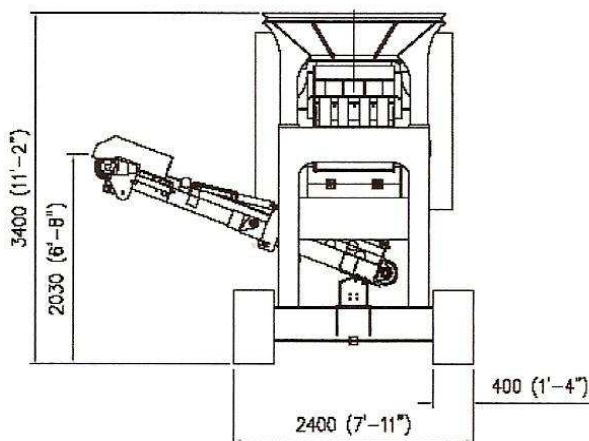
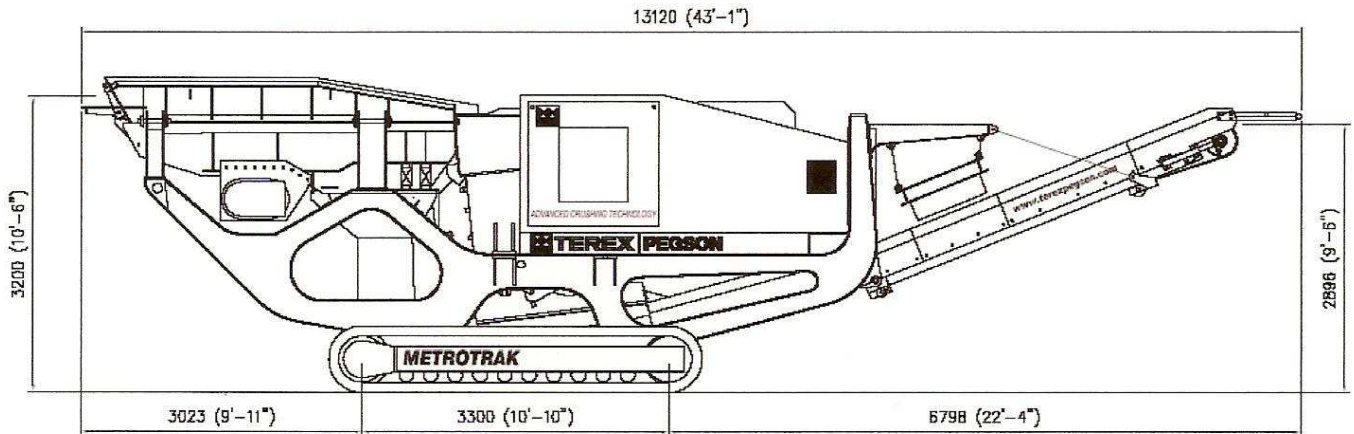
FRANTOIO A MASCELLE

Tipo di Frantoio:	Serie "M" singola ginocchiera, con regolazione manuale.
Bocca	900 x 600 mm.
Alimentazione:	A rulli sferici autocentranti.
Cuscinetti:	Cuscinetti Albero lubrificati a Grasso.
Lubrificazione:	A cinghie trapezoidali con tensionamento a vite sul motore.
Trasmissione:	50 mm c.s.s.
Regolazione:	40 mm nelle applicazioni di riciclaggio.
Regolazione Minima:	50 mm c.s.s. nelle applicazioni di cava, con roccia con resistenza non superiore a 390 kn. La regolazione si misura dal fondo della scanalatura sulla mascella alla punta del dente opposto. In caso di dubbi contattare Powerscreen.
Regolazione Massima:	125 mm c.s.s.
Regolazione:	Regolazione Manuale, con sistema di pistoni e pompa idraulica.



POWERSCREEN PEGSON

METROTRAK 900 x 600



DIMENSIONI & PESO

-Lunghezza di Lavoro:	13.120 mm
-Larghezza di Lavoro:	3.873 mm
-Altezza di Lavoro:	3.400 mm
-Lunghezza di Trasporto:	13.120 mm
-Larghezza di Trasporto:	2.400 mm
-Altezza di Trasporto:	3.200 mm
-Peso Totale:	28.800 kg

VERNICIATURA

L'impianto è verniciato in RAL 5021.

CARATTERISTICHE:

STANDARD

Frantoio a Mascelle:	Serie "M" a semplice effetto.
Dimensioni Bocca:	900 x 600 mm.
Regolazione Standard:	50 mm.
Regolazioni Min. Max.:	40 mm – 100 mm.
Regolazione:	Manuale con pistoni idraulici.
Pezatura massima:	500 mm
Produzione Oraria max:	160 ton/h
Alimentatore Vibrante:	800 x 3800 mm.
Grizzly:	800 x 2160 mm, luce 50 mm.
Dimensioni Tramoggia:	1.800 x 4.000 mm
Capacità tramoggia:	3,60 mc.
Nastro a cumulo principale:	Tappeto 800 mm.
Carro Cingolato:	400/160 Interasse 3.300 mm.
Impianto abbattimento polveri	Ugelli nebulizzatori, incluso.
Motorizzazione:	Caterpillar C 6.6–6 cil. 188HP

OPZIONI EXTRA

- Pompa idraulica per impianto abbattimento polveri.
- Pompa elettrica per riempimento serbatoio gasolio.
- Sistema elettronico di pesatura sul nastro.
- Piattaforma di manutenzione sul frantoio.
- Rete a maglia quadra per piano inferiore Grizzly.
- Sistema automatico anti-incendio sul motore.
- Radio comando.
- Nastro secondario L= 600 mm.
- Separatore magnetico a nastro.

METROTRAK HA Regolazione Idraulica